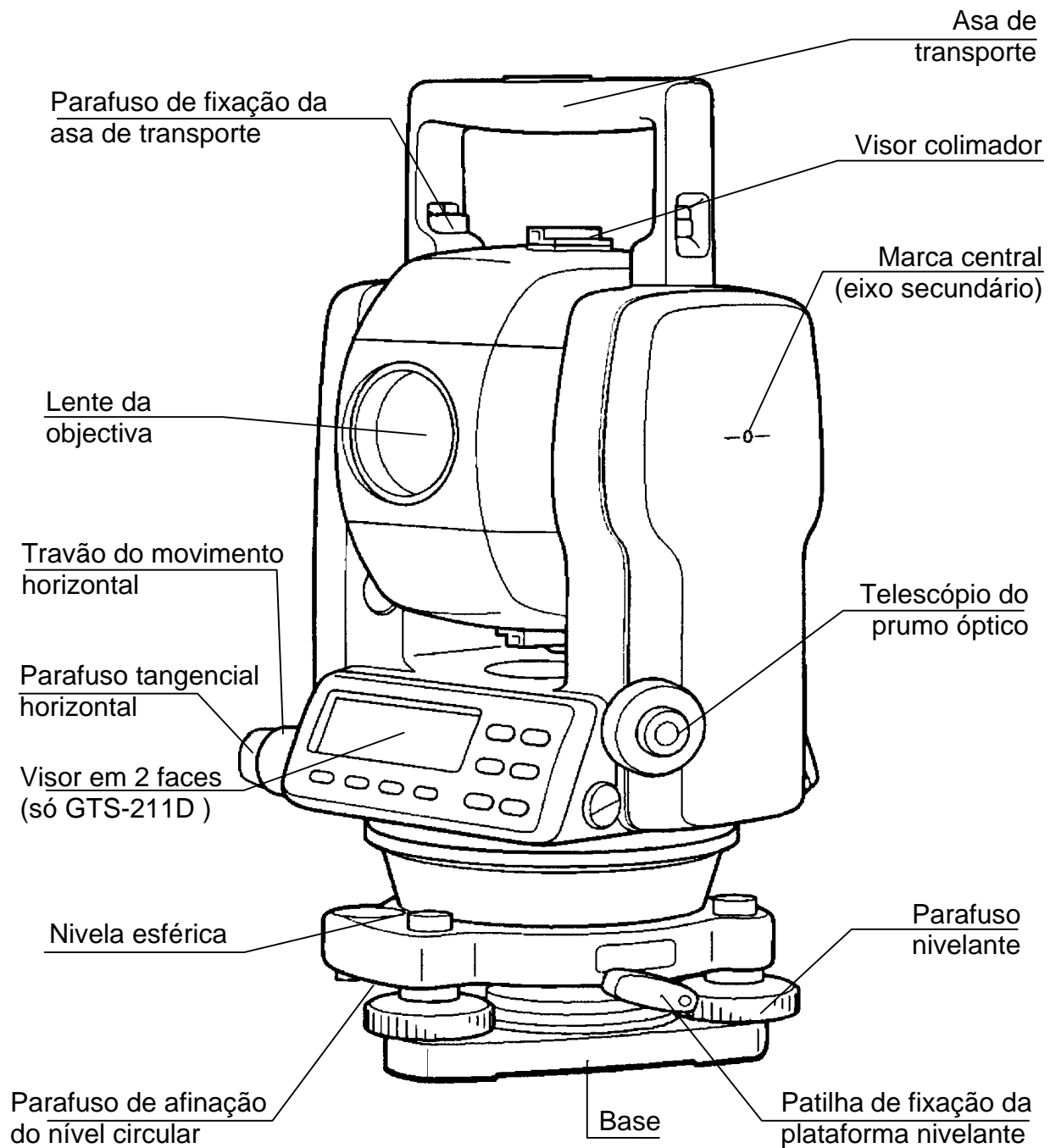
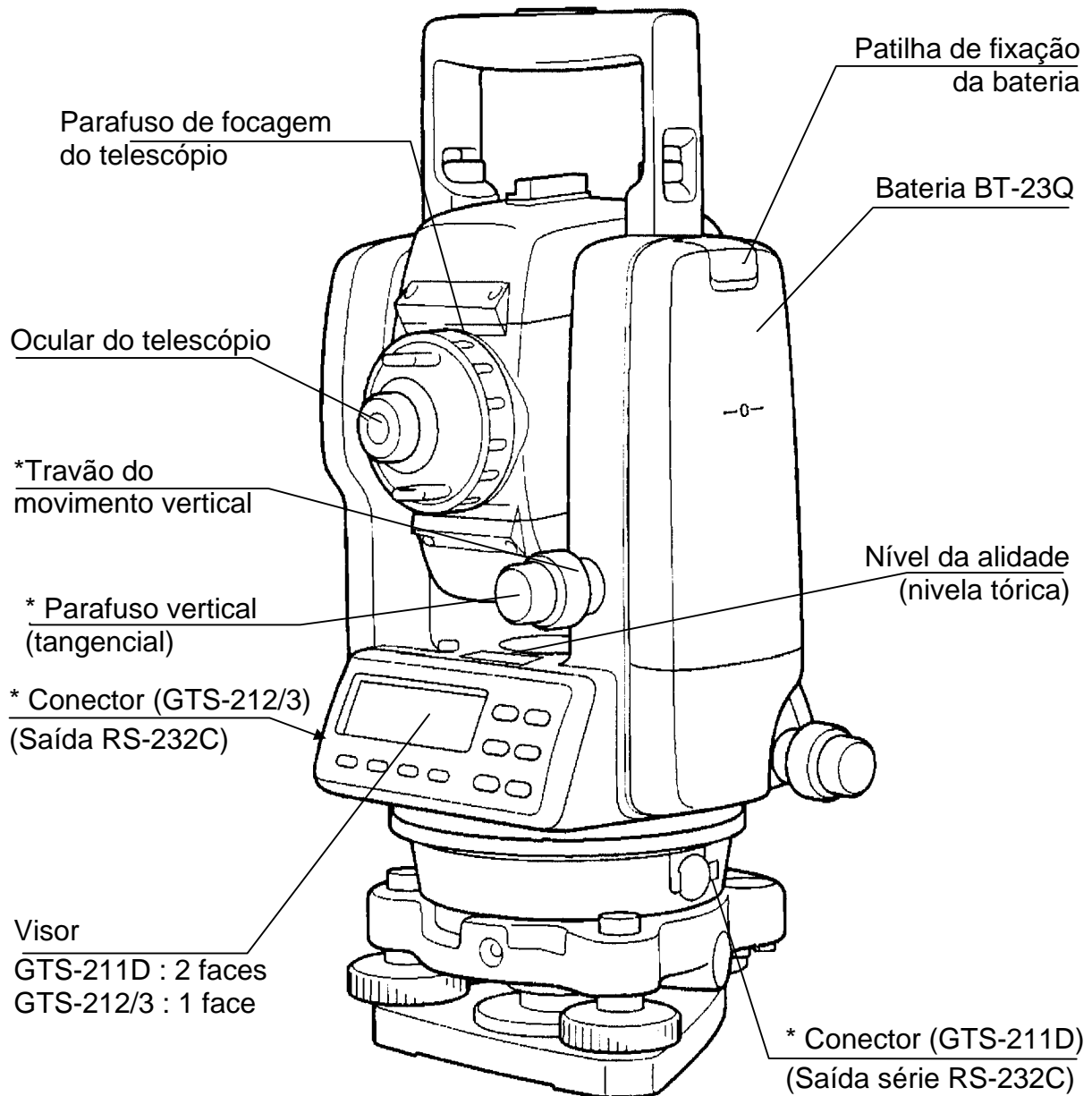


1 NOMENCLATURA E FUNÇÕES

1.1 Nomenclatura





- *1) A posição do travão do movimento vertical e do Parafuso tangencial vertical será diferente dependendo do mercado.
- *2) A posição do conector (saída série RS-232C) para os modelos GTS 212/213 será diferente dependendo do mercado.

1.2 Visor

- **Visor**

O visor utiliza uma matriz de pontos LCD de 4 linhas e 20 caracteres por linha. Geralmente, as três linhas superiores mostram os dados medidos, e a linha inferior mostra a função de cada tecla que varia segundo o modo de medição.

- **Contraste e iluminação**

Pode ajustar o contraste e a iluminação do visor de visualização. Consulte o Capítulo 6 “MODO ESPECIAL (Modo Menu)”

- **Exemplo**

```
V           : 90°10'20"
HD          : 120°30'40"

PON0 RETN  PONH  P1↓
```

Modo de medição angular

ângulo V : 90°10'20"
ângulo H : 120°30'40"

Unidade: pés

```
HD           : 120°30'40"
DH*          : 123,45 ft
DV           : 12.34 ft
MIDE MODO S/A P1↓
```

Ângulo horizontal : 120°30'40"
Distância reduzida : 123.45 pés
Diferença de altura : 12.34 pés

```
HD           : 120°30'40"
DH*          : 65,432m
DV           : 12,345m
MEDE MODO S/A P1↓
```

Modo de medição de distância

Ângulo horizontal : 120°30'40"
Distância reduzida : 65,432m
Diferença de altura : 12,345m

Unidade: pés e polegadas

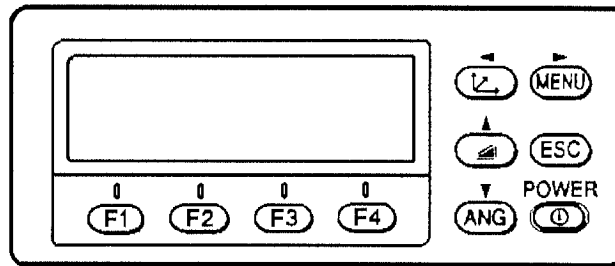
```
HD           : 120°30'40"
DH*          : 123,04.6 fi
DV           : 12,03.4 fi
MIDE MODO S/A P1↓
```

Ângulo horizontal : 120°30'40"
Distância reduzida : 123 pés 4" 6/8"
Diferença de altura : 12 pés 3" 4/8"

- **Símbolos do visor**

Visor	Índice	Visor	Índice
V	Ângulo V	*	Funcionamento EDM
HD	Ângulo horizontal directo	m	Unidade de medida
HI	Ângulo horizontal inverso	ft	Unidade: pés
DH	Distância reduzida	fi	Unidade: pés e polegadas
DV	Diferença de altura		
DG	Distância geométrica		
Y	Coordenada Y (Norte)		
X	Coordenada X (Este)		
Z	Coordenada Z		

1.3 Teclado de operação

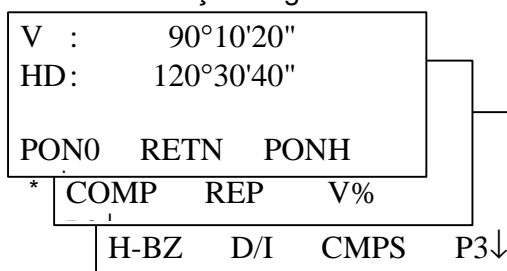


Teclas	Nome da tecla	Função
	Medida de Coordenadas	Modo de medição de coordenadas
	Medida de Distâncias	Modo de medição da distância
ANG	Medida de Ângulos	Modo de medição angular
MENU	Tecla de Menu	Alterna os modos menu e normal. Para determinar as medições em diversas aplicações e ajustar no modo de menu.
ESC	Tecla Escape	<ul style="list-style-type: none"> ● Volta ao modo de medição ou ao modo anterior desde o modo actual. ● Para passar directamente ao modo de REGISTO DE DADOS ou ao modo de IMPLANTAÇÃO desde o modo de medição normal.
POWER	Ligado	Liga e desliga (ON/OFF) a bateria.
F1~F4	Teclas Especiais. (Teclas de função)	Respondem à mensagem mostrada.

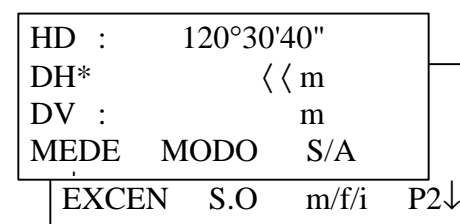
1.4 Tecla de função (teclas especiais)

As mensagens das teclas especiais mostram-se na linha inferior do visor. As funções relacionam-se com as mensagens mostradas.

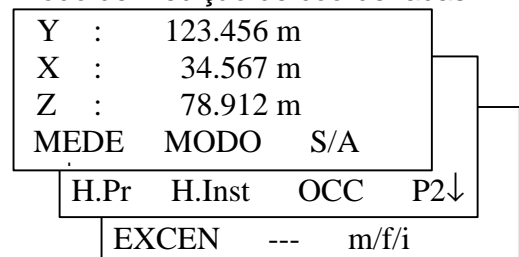
Modo de medição angular



Modo de medida de distância



Modo de medição de coordenadas



Modo de medição angular

Pág.	Tecla Esp.	Símbolo do visor	Função
1	F1	PON0	Coloca o ângulo horizontal a 0°00'00"
	F2	RETN	Arrasta o ângulo horizontal
	F3	PONH	Coloca um ângulo horizontal determinado mediante a introdução de números.
	F4	P1↓	As funções das teclas especiais se mostram na página seguinte (P2).
2	F1	COMP	Colocação da correcção do desnível. Se a função se encontra activada (ON), o visor mostrará o valor de correcção
	F2	REP	Modo de medição angular repetida
	F3	V%	Modo do ângulo vertical (em percentagem, %)
	F4	P2↓	Mais funções das teclas especiais mostram-se na página seguinte (P3).
3	F1	H-BZ	Activa o alarme para todos os quadrantes de 90° do ângulo horizontal.
	F2	D/I	Altera o ângulo horizontal à Direita/Esquerda (D/I) do ângulo horizontal.
	F3	CMPS	Liga e desliga a função de leitura (COMPASS ON/OFF) do ângulo vertical.
	F4	P3↓	Mais funções das teclas especiais mostram-se na página seguinte (P1)

Modo de medição da distância

1	F1	MIDE	Inicia a medição
	F2	MOD0	Activa um modo de medição, Fino/Grosso/Tracking
	F3	S/A	Seleccção do modo áudio
	F4	P1↓	Mais funções das teclas especiais mostram-se na página seguinte (P2).
2	F1	EXCEN	Selecciona o modo de medição de ponto excêntrico.
	F2	S.O	Selecciona o modo de medição de piquetagem/implantação
	F3	m/f/i	Altera a unidade de medida em metros, pés, ou pés e polegadas.
	F4	P2↓	Mais funções das teclas especiais mostram-se na página seguinte (P1).

Modo de medição de coordenadas

1	F1	MIDE	Inicia a medição
	F2	MOD0	Activa um modo de medição, Fino/Grosso/Tracking
	F3	S/A	Seleccção do modo áudio
	F4	P1↓	Mais funções das teclas especiais se mostram na página seguinte (P2).
2	F1	H.Pris	Coloca a altura do prisma mediante a introdução de valores.
	F2	H.Inst	Coloca a altura do instrumento mediante a introdução de valores.
	F3	OCC	Coloca as coordenadas do instrumento mediante a introdução de valores.
	F4	P2↓	Mais funções das teclas especiais mostram-se na página seguinte (P3).
3	F1	EXCEN	Selecciona o modo de medição de ponto deslocado.
	F3	m/f/i	Altera a unidade de medida em metros, pés, ou pés e polegadas.
	F4	P3↓	Mais funções das teclas especiais mostram-se na página seguinte (P1).

1.5 Conector série RS-232C

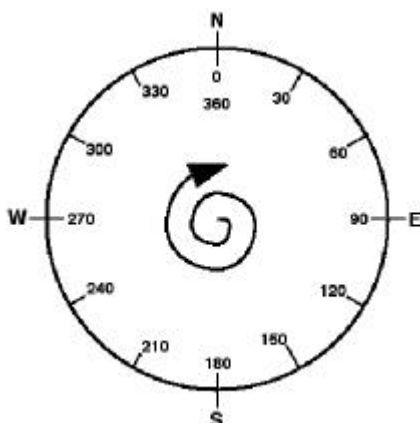
O conector série utiliza-se para comunicar os modelos da série GTS-310 com um computador ou um Colector de Dados TOPCON, permitindo a estes receber os dados medidos pelo modelo GTS-310, enviar os dados previamente determinados do ângulo horizontal, etc.

- Cada modo mostra os seguintes dados.

Modo	Dados
Modo angular (V, HD ou HI) (V em percentagem)	V, HD (ou HI)
Modo de distância reduzida (HD, DH, DV)	V, HR, DH, DV
Modo de distância geométrica (V, HD, DG)	V, HD, DG, DH
Modo de coordenadas	Y, X, Z, HD (ou V,H,DG,Y,X,Z)

- As mensagens e dados do modo grosseiro são iguais aos acima mostrados.
- Os dados do modo *tracking* só mostram valores de distâncias.

Os detalhes necessários para a conexão com os modelos da série GTS-310 encontram-se no Manual do Interface que se pode adquirir em separado. Por favor consulte o manual.



Nota: O sentido de medição de ângulos horizontais é conforme a figura abaixo. O chamado “rumo zero”, abreviadamente R_0 , é o rumo para onde aponta a direcção zero do teodolito ou estação.